

Devis – Bon de Commande

OSSATURE A TOUT FAIRE **BATIMENTKIT** ABRI HANGAR GARAGE MAISON PHOTOVOLTAÏQUE

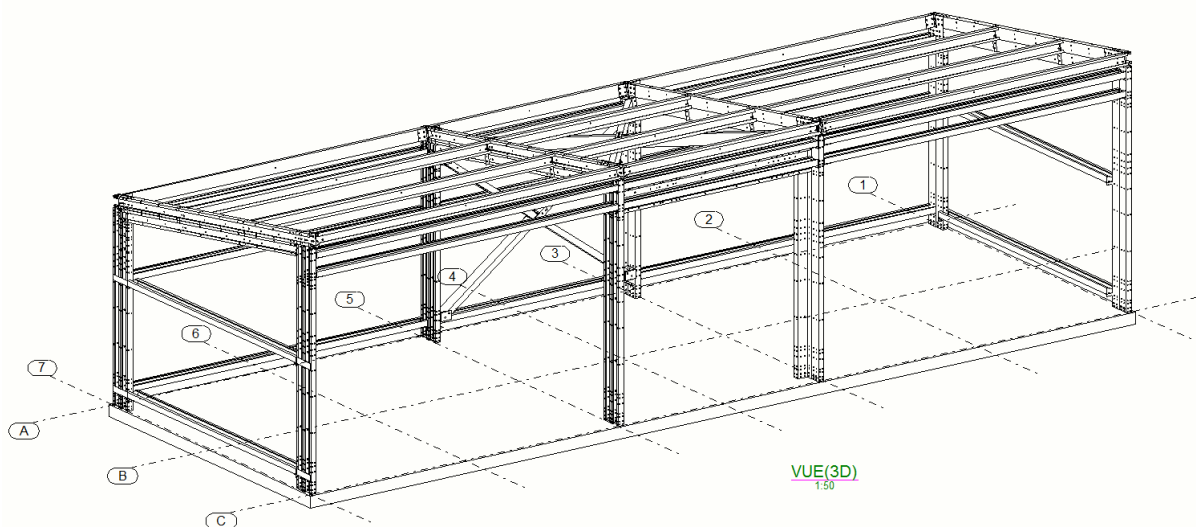


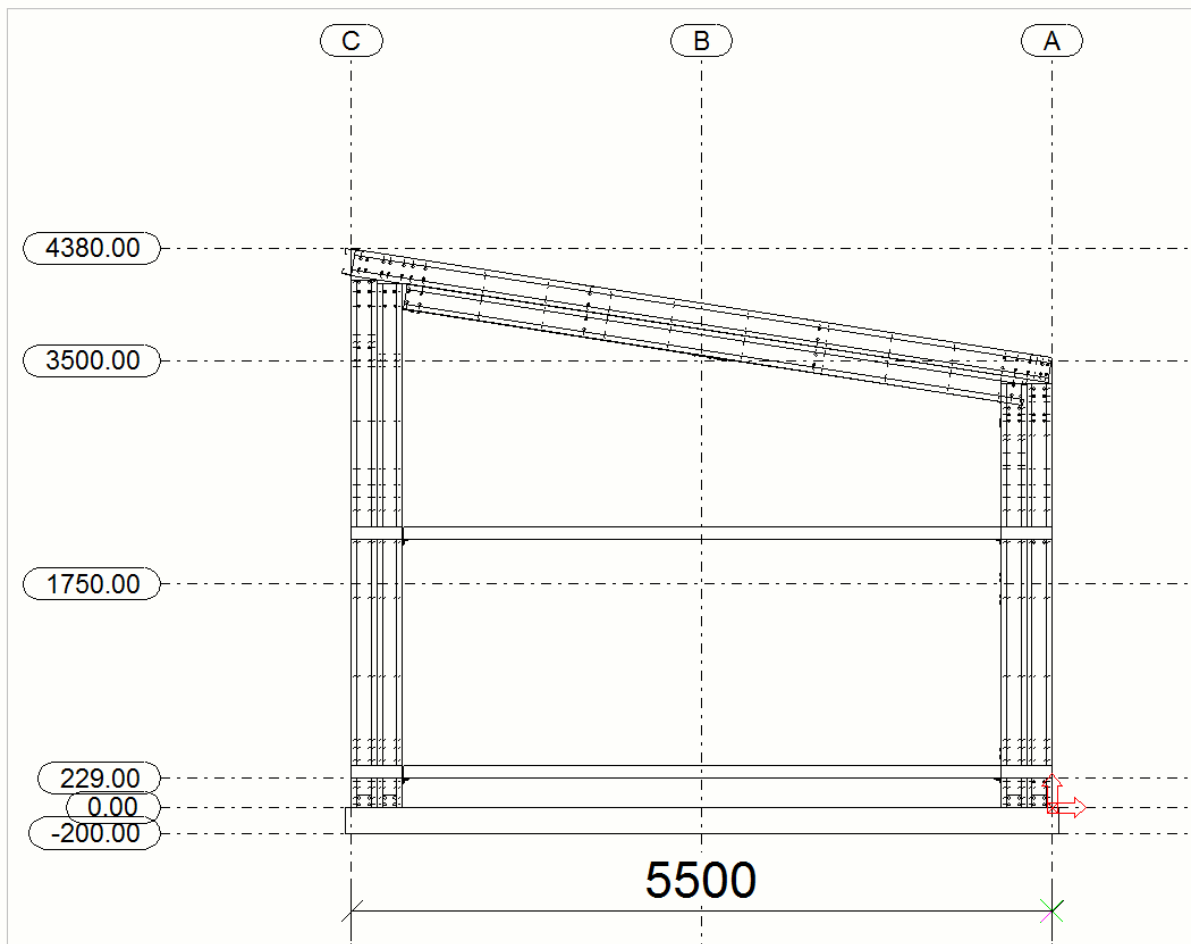
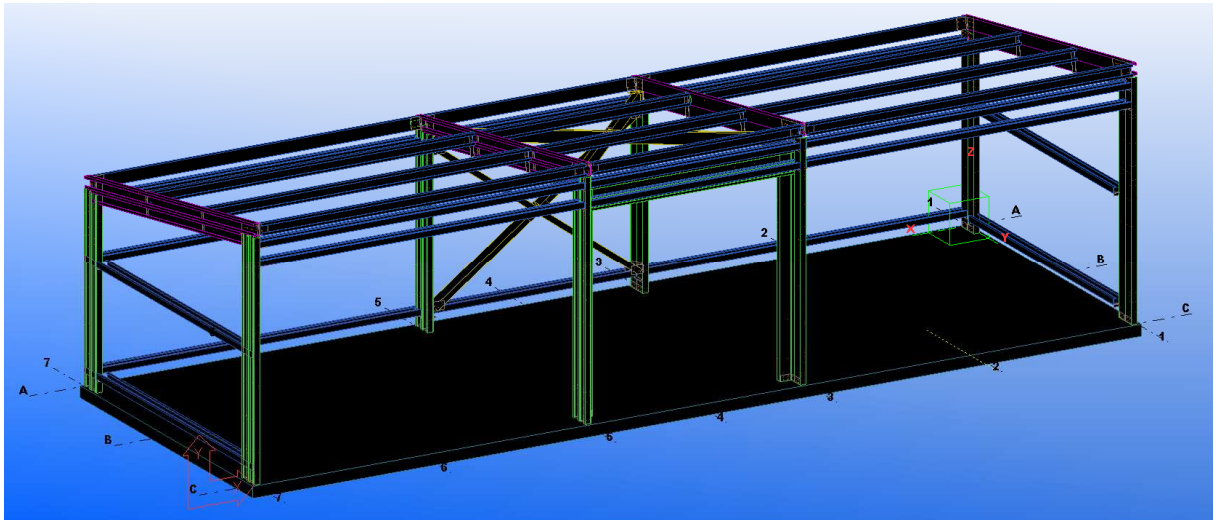
Les profils utilisés par **BATIMENTKIT** sont obtenus par profilage à partir de bobines d'acier à haute limite élastique et galvanisé à chaud, selon le "système Sendzimir".

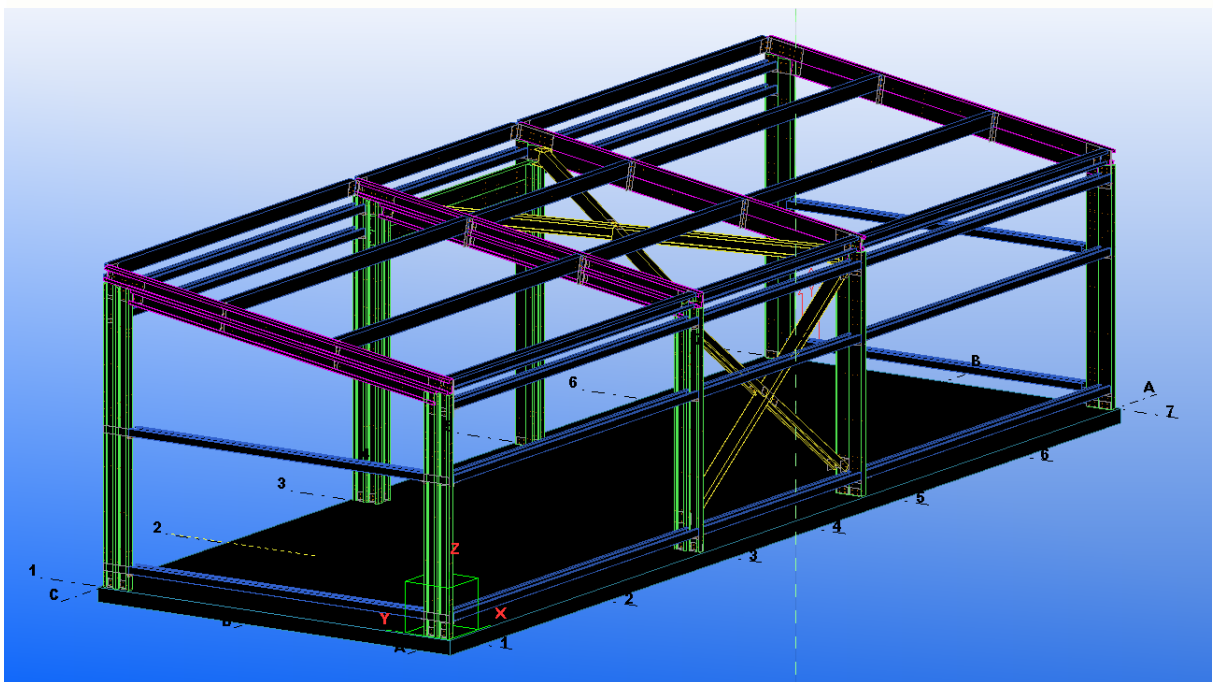
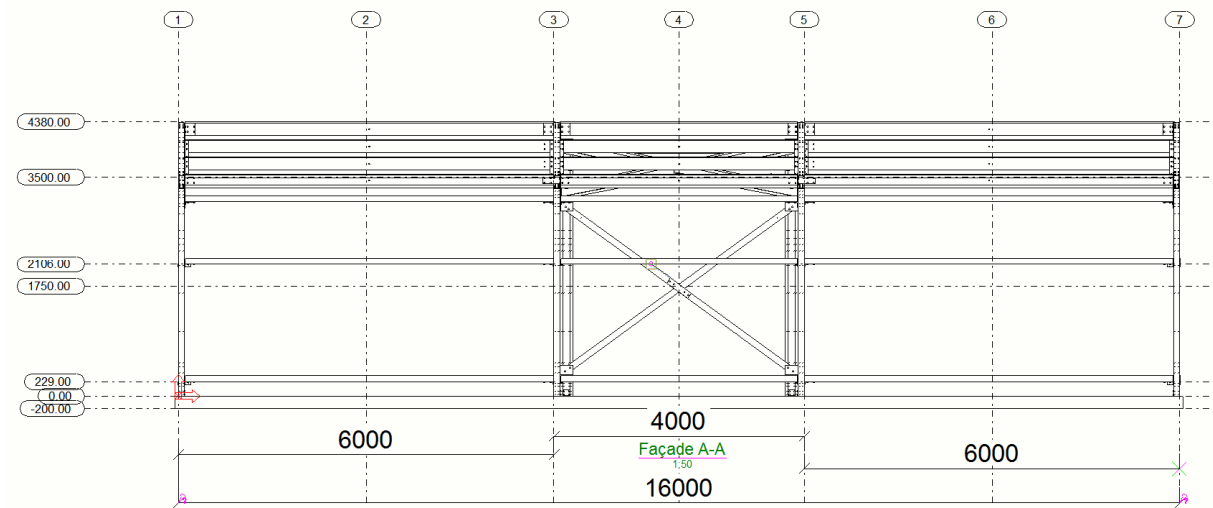
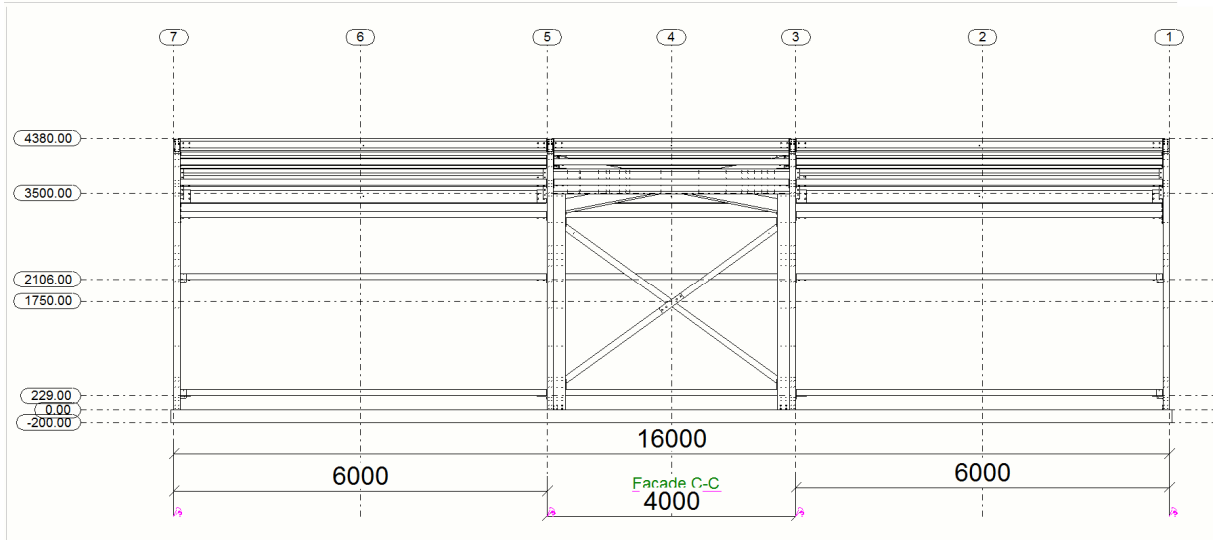


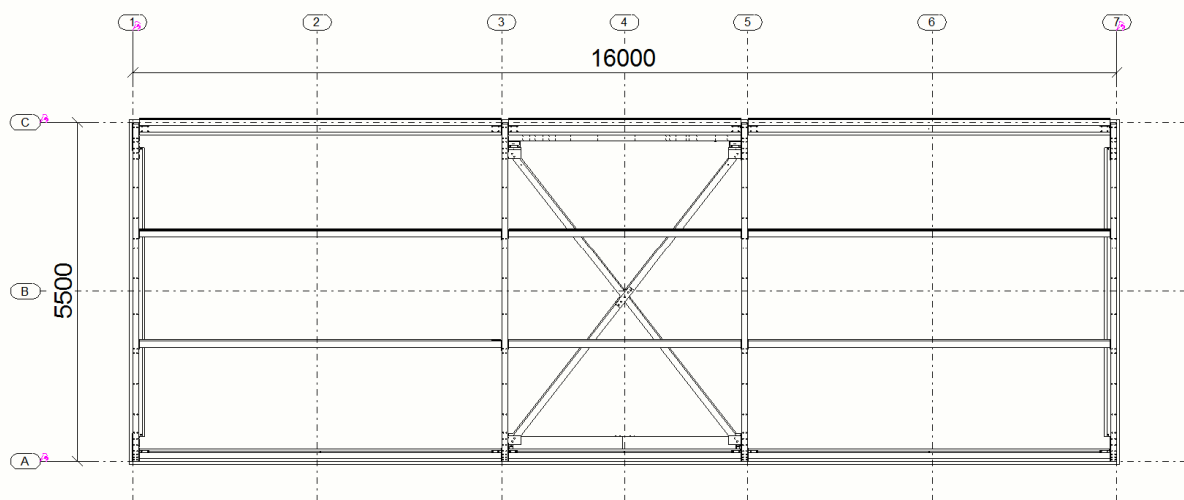
Réalisez vous-même votre charpente métallique avec nos ossatures KIT BATIMENTKIT.

Voici notre *KIT Standard* **BATIMENTKIT 5.5X16 Monopente**









BASE DE LA NOTE DE CALCULS

Eurocodes

ELU (Etats Limites Ultimes)

ELS (Etats Limites Services)

FOURNITURE SEULE

Profilés à froid et galvanisés de façon « Sendzimir »
Boulonneries 8.8.

Les pièces d'assemblage sont galvanisées (Voir précisions dans nos CGV).

• **Structure comprenant :**

- Les poteaux + platines
- Les arbalétriers
- les pannes
- les lisses
- Les contreventements par croix de Saint André.
- Les pièces d'assemblages
- La boulonnerie classe 8.8
- Les plans de montage

Nota : sections et entraxes suivant notre étude

Prix TOTAL OSSATURE :

12900 € .H.T. Franco

Montage non compris

Livré en France métropolitaine, à l'adresse qui vous convient

Légende :

= L'Option est incluse dans le prix.

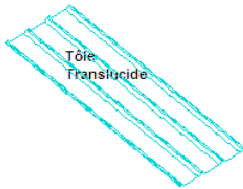
= L'Option n'est pas incluse dans le prix.

OPTION ENVELOPPE

La couverture en Bac acier prélaqué 63/100ème

.....88m2..... à **2300 € H.T.**

+ OPTIONS (Fourniture sans pose):



.. +m2 de translucides simple peau à + 7EHT/m2 = +€HT. fourni en remplacement dem2.....de couverture chiffrée plus haut.

Le bardage en bac acier prélaqué 63/100ème

.....116m2..... à **2700 € H.T.**

Couleur (RAL) à convenir.

Vis de fixation incluses.

Faîtière à 25€ H.T. / ml x 16ml = 186 € H.T.

Rive à 20€ H.T. / ml x 11ml = 220 € H.T.

Angle de bardage à 16€ H.T. / ml x 17ml = 272 € H.T.

Bavette de finition à 13€ H.T. / ml x 27ml = 351 € H.T.

Couleur (RAL) à convenir.

Vis de fixation incluses.

OPTION NOTE DE CALCULS

Note de calculs justifiant les profils choisis à 1500€ H.T.

La note de calculs sera fournie sous un délai de 4 à 6 semaines après réception du paiement

Le coût de la note de calculs est à verser en totalité le jour de la commande.

Ce coût viendra s'ajouter à l'acompte de 20% à verser le jour de la commande.

Aucune note de calculs ne sera fournie, si elle n'a pas été commandée, et payée en totalité le jour de la commande.

la note de calculs est nécessaire, pour des bâtiments recevant du public.

Prix TOTAL + OPTIONS Cochées:

.....€.**H.T. Franco**

Montage non compris

Livré en France métropolitaine, à l'adresse qui vous convient.

CONDITIONS DE PAIEMENT : (En cette "période de pandémie COVID" de tensions internationales, d'inflation sur les matières premières, de difficultés d'approvisionnement, nous avons du revoir nos conditions de paiement, car nos fournisseurs nous imposent un paiement à la commande.). Voir ci-dessous:

20% à payer à la signature de la commande.

20% à payer à la signature de nos plans d'exécution, et avant mise en fabrication.

Le solde est à payer 30 jours avant la livraison du lot ossature principale hors pièces d'assemblages.

Les pièces d'assemblages étant expédiées 4 à 6 jours ouvrés après la livraison du lot ossature principale.

Les autres fournitures couverture, bardages, etc.. étant expédiées 8 à 15 jours ouvrés après la livraison du lot ossature principale.

Particularité en cette période de "pandémie COVID", de tensions internationales, (crise russo-ukrainienne), d'inflation sur les matières premières, et de difficultés d'approvisionnement: La formule appliquée pour réactualiser nos prix est la suivante: Prix d'achats payés auprès de nos fournisseurs x 1,30% (30% étant la marge de fonctionnement de BATIMENTKIT).

Nos prix et nos délais sont soumis à la disponibilité des matériaux et à l'évolution des prix sur les marchés.

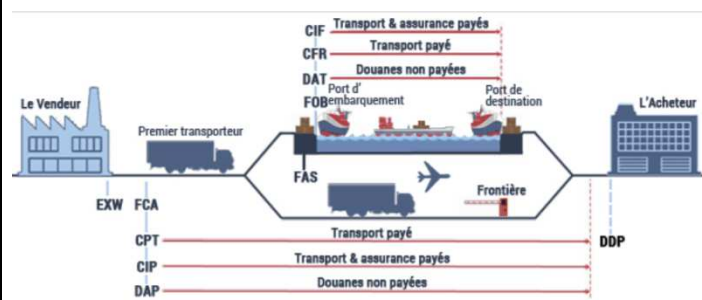
BATIMENTKIT, se réserve tous les droits de réactualisation de ses prix, sur les bases convenues ci-dessus.

Conditions générales de vente + conditions de transport maritime etc...:

Proposons le transport maritime (sous l'incoterm "CIF").

CIF : Coût, Assurance et Fret

Le vendeur = BATIMENTKIT gère le transport et les frais jusqu'au **port de destination**. Il se charge des formalités d'export et règle les droits et taxes liés. L'acheteur prend en charge les frais à l'arrivée des marchandises au port de destination, et les formalités à l'import (en payant les droits et taxes liés). l'assurance maritime contre le risque de perte ou de dommage de la marchandise est prise en charge par le vendeur= BATIMENTKIT.



Expédition au port de destination **exemple** « Le port de Longoni à Mayotte (département Français, d'outre mer)".

Transport par container 40 pieds ou 20'.

BATIMENTKIT" (France) 46 rue de Renty 62560 FAUQUEMBERGUES

Renseignements téléphoniques **HERVE LECHON** Tél 06 58 32 93 37 siret en cours d'attribution E.mail: batimentkit@free.fr
du lundi au jeudi de 9H à 12H et de 14H30 à 17H et le vendredi de 9H à 12H.

Estimation .. container(s) 40' pour l'ossature et la couverture en bac acier:

Estimation ... container 40' pour le bardage en sandwich:

... container(s) 40' = €HT x =€HT

Port de départ : Dunkerque (France) / Port d'arrivée : Longoni (Mayotte).

Temps de transit estimé : 16 jours à 22 jours.

Dans le cas, où le transport est pris en charge par BATIMENTKIT, le nombre de containers, précisé dans le devis, est indicatif, tout container supplémentaire éventuellement nécessaire à l'expédition de toutes les marchandises commandées, sera facturé en supplément, au prorata du nombre de container(s) initialement estimé, et de même tout container facturé en trop, sera déduit de la facture, au prorata du nombre de container(s) initialement estimé.

En cas de non prise en charge des marchandises par le réceptionnaire au port d'arrivée, (ou autre lieu de transit), tous les frais de stockage, storage, stationnement, démurrage, détention, etc... seront pris en charge, par le client de BATIMENTKIT, qui l'accepte.

INFORMATION SUR LE PAIEMENT

Extrait des conditions générales de vente :

CONDITIONS DE PAIEMENT : (En cette "période de pandémie COVID" de tensions internationales, d'inflation sur les matières premières, de difficultés d'approvisionnement, nous avons du revoir nos conditions de paiement, car nos fournisseurs nous imposent un paiement à la commande.). Voir ci-dessous:

20% à payer à la signature de la commande.

20% à payer à la signature de nos plans d'exécution, et avant mise en fabrication.

Le solde est à payer 30 jours avant la livraison du lot ossature principale hors pièces d'assemblages.

Les pièces d'assemblages étant expédiées 4 à 6 jours ouvrés après la livraison du lot ossature principale.

Les autres fournitures couverture, bardages, etc.. étant expédiées 8 à 15 jours ouvrés après la livraison du lot ossature principale.

Particularité en cette période de "pandémie COVID", de tensions internationales, (crise russo-ukrainienne), d'inflation sur les matières premières, et de difficultés d'approvisionnement: La formule appliquée pour réactualiser nos prix est la suivante: Prix d'achats payés auprès de nos fournisseurs x 1,30% (30% étant la marge de fonctionnement de BATIMENTKIT).

Nos prix et nos délais sont soumis à la disponibilité des matériaux et à l'évolution des prix sur les marchés.

BATIMENTKIT, se réserve tous les droits de réactualisation de ses prix, sur les bases convenues ci-dessus.

Exportation:

Des conditions de paiement particulières, s'appliquent en cas d'exportation des produits BATIMENTKIT: L'acompte de 20% à payer à la commande passe alors de 20% à 30%, ensuite un

deuxième acompte de 30% est à payer à la réception de nos plans d'exécution, et avant de lancer la mise en fabrication, ensuite le solde est à verser 30 jours avant le déclenchement de la livraison.

(BATIMENTKIT se réserve le droit dans tous les cas, de demander le paiement du solde, avant d'envoyer les plans de montage, ou avant toute expédition ou enlèvement de fourniture, ou avant toute mise en fabrication, pour exclure tout risque d'impayé, et notamment dans le cas où il est impossible d'obtenir de garantie de paiement, auprès d'une assurance-crédit).

Autres possibilités notamment à l'export :

Un paiement 100% à 30 jours de livraison, par crédit documentaire irrévocable et confirmé, est envisageable, mais son acceptation sera soumise à la seule appréciation de BATIMENTKIT.

INFORMATION SUR NOS DELAIS DE LIVRAISON

La livraison se fera en une seule fois, ou en plusieurs fois, par postes, ou lots.

Délais OSSATURES: Prévoir un délai de livraison de 3 à 6 semaines pour des KIT(s) déjà étudiés et dessinés, et de 6 à 12 semaines pour des KIT(s) à étudier et à dessiner.

Délais Couvertures, bardages, pièces pliées, portes, fenêtres: Prévoir un délai supplémentaire de 0 à 1 semaine pour des KIT(s) déjà étudiés et dessinés, et de 1 à 3 semaines pour des KIT(s) à étudier et à dessiner, et pour des KIT(s) déjà étudiés mais à modifier.

Pour des commandes complexes, les délais de livraisons peuvent être plus importants. Les délais annoncés par BATIMENTKIT, sont indicatifs, BATIMENTKIT décline toute responsabilité en cas de retard de livraison. Nous vous conseillons de ne pas programmer votre montage, surtout si vous souhaitez le faire faire par un professionnel, avant d'avoir reçu toutes nos fournitures, ni avant d'avoir vérifié la bonne conformité de toutes nos fournitures. Nous ne pouvons garantir les dates de livraison, celles-ci sont données par nos fournisseurs et ne sont qu'indicatives.

BATIMENTKIT décline toute responsabilité si vous avez pris des engagements contractuels avec une société de montage, et que suite à un retard de livraison de nos fournitures, celle-ci vous facture des pénalités pour dédommagement de chantier bloqué. Si vous avez besoin d'un engagement ferme, sur un délai de livraison, celui-ci devra faire l'objet d'un contrat spécifique établi entre vous (le client de BATIMENTKIT), et BATIMENTKIT, sur un document annexe, indépendant du bon de commande. Toute commande n'ayant pas fait l'objet d'un contrat spécifique signé entre BATIMENTKIT et son client, concernant un engagement sur une date de livraison ferme, prévoyant des pénalités de retard précises et parfaitement définies, sera soumise à nos conditions générales de vente, et ne pourra donner lieu à aucun dédommagement, pour retard de livraison. BATIMENTKIT se réserve le droit d'accepter ou de refuser les commandes, qui nécessitent un engagement ferme contractuel, sur une date de livraison.

Export: INFORMATION SUR la livraison par containers:

Dans le cas, où le transport est pris en charge par BATIMENTKIT, le nombre de containers, précisé dans le devis, est indicatif, tout container supplémentaire éventuellement nécessaire à l'expédition de toutes les marchandises commandées, sera facturé en supplément, au prorata du nombre de container(s) initialement estimé. En cas de non prise en charge des marchandises par le réceptionnaire au port d'arrivée, (ou autre lieu de transit), tous les frais de stockage, storage, stationnement, demurrage, détention, etc... seront pris en charge, par le client de BATIMENTKIT, qui l'accepte.

CONDITIONS GENERALES DE VENTES BATIMENTKIT SARL (2021-04)

Très importants rappels:

- 1) Vos initiales doivent apparaître en bas de chaque page, de ce "Devis-Bon de Commande" pour valider votre commande.
- 2) " Votre signature entraîne l'acceptation sans réserve, de nos conditions générales de vente"?

Rappel:

Seul le " Devis-Bon de Commande émis par BATIMENTKIT, a une valeur contractuelle.

Par conséquent nous vous remercions, de nous adresser notre bon de commande dûment accepté, paraphé à chaque page, et signé.

Nous ne souhaitons pas être destinataire des bons de commandes que vous êtes tenus d'émettre en interne et qui ne nous concernent en rien, et seraient susceptibles d'être source de conflit en cas de litige.

En effet très souvent les conditions de paiement que vous indiquez, dans vos documents internes, ne correspondent pas aux nôtres.

Toute condition de paiement autre, que celles précisées dans nos "Devis Bon De Commande, et n'ayant pas fait l'objet d'un contrat spécifique, signé entre BATIMENTKIT et son client, concernant un engagement sur des solutions de paiement particulières, sera de facto, soumis à nos conditions de paiement, énoncées dans nos conditions générales de vente.

Les présentes conditions sont applicables à toutes les offres de vente concernant les produits, proposés par la société BATIMENTKIT. (Le vendeur). L'acceptation des offres entraîne automatiquement l'acceptation des Conditions Générales de Vente détaillées ici. Il ne pourra y être dérogé, que d'un commun accord entre les parties, (Vendeur, et Acheteur).

ENGAGEMENT DU VENDEUR : Le contrat de vente ne deviendra parfait qu'après l'acceptation expresse par écrit et sans réserve par l'acheteur des conditions de l'offre établies par le vendeur. Les engagements pris par les représentants ou agents du vendeur ne sont valables qu'après confirmation écrite du vendeur.

SPECIFICATIONS TECHNIQUES : Les marchandises sont livrées conformes aux « Spécifications Techniques des Profileurs de produits plats en acier » que l'acheteur déclare parfaitement connaître. Sauf spécifications contraires, précisées dans les devis, les profils longs livrés sont profilés à partir de feuillards galvanisés suivant le "système Sendzimir Z275 suivant EN 10.346), et donc les poinçonnages et les coupes, sont réalisés après galvanisation. Sauf spécifications contraires, précisées dans les devis, les pièces d'assemblages, sont réalisées à partir de feuillards galvanisés suivant le système Sendzimir (Z275), et donc, les perçages et les découpes sont réalisés après galvanisation. Sauf spécifications contraires, précisées dans les devis, les pièces d'assemblages réalisées par soudage, sont galvanisées après fabrication. Sauf spécifications contraires, précisées dans les devis, les profils longs, obtenus par pliage, sont réalisés à partir de feuillards galvanisés suivant le système Sendzimir (Z275), et donc, les perçages et les découpes sont réalisés après galvanisation. Sauf spécifications contraires, précisées dans les devis, les boulons sont livrés avec une protection standard obtenue par électro-zingage blanc ou jaune.

LIVRAISONS : BATIMENTKIT n'ayant pas d'atelier de fabrication, les fournitures seront livrées par lots, directement par les fournisseurs ou sous traitants de BATIMENTKIT. Les livraisons de ces lots pourront s'étaler sur une à deux semaines; Les marchandises sont réputées livrées à l'acheteur en usine, ou sur son chantier, ou chez lui. L'acheteur a donc la faculté de vérifier ces marchandises sans que le vendeur ait besoin de le convoquer à cette fin. Les délais de livraison indiqués dans les devis, par le vendeur ne le sont qu'à titre purement indicatif et n'obligent ce dernier qu'en cas de garantie expresse du vendeur, et sous réserve des cas de force majeure. Donc : " Les délais annoncés par BATIMENTKIT, sont indicatifs, BATIMENTKIT décline toute responsabilité en cas de retard de livraison. Nous vous conseillons de ne pas programmer votre montage, surtout si vous souhaitez le faire faire par un professionnel, avant d'avoir reçu toutes nos fournitures, ni avant d'avoir vérifié la bonne conformité de toutes nos fournitures. Nous ne pouvons garantir les dates de livraison, celles-ci sont données par nos fournisseurs et ne sont qu'indicatives. BATIMENTKIT, décline toute responsabilité, si vous avez pris des engagements contractuels avec une société de montage, et que suite à un retard de livraison de nos fournitures, celle-ci vous facture des pénalités pour dédommagement, de chantier bloqué. Si vous avez besoin d'un engagement ferme, sur un délai de livraison, celui-ci devra faire l'objet d'un contrat spécifique établi entre vous (le client de BATIMENTKIT = L'acheteur), et BATIMENTKIT sur un document annexe, indépendant du bon de commande. Toute commande n'ayant pas fait l'objet d'un contrat spécifique signé entre BATIMENTKIT et son client, concernant un engagement sur une date de livraison ferme, prévoyant des pénalités de retard précises et parfaitement définies, sera soumise à nos conditions générales de vente, et ne pourra donner lieu à aucun dédommagement, pour retard de livraison. BATIMENTKIT se réserve le droit d'accepter ou de refuser les commandes, qui nécessitent un engagement ferme contractuel, sur une date de livraison.

Les demandes de modifications des plans d'exécution, après réception des commandes, sont susceptibles d'entraîner des majorations, et des retards de livraison. En cas de livraisons échelonnées, chaque livraison sera considérée comme faisant partie d'un contrat séparé. La non exécution d'une livraison, ne rendra pas nul, le contrat en ce qui concerne les autres livraisons, et aucun défaut affectant une livraison, ne pourra autoriser l'acheteur à résilier l'ensemble du contrat. **Particularité en cas d'exportation:** BATIMENTKIT n'ayant pas d'atelier de fabrication, les fournitures seront livrées chez votre transitaire par lots, directement par les fournisseurs ou sous traitants de BATIMENTKIT. Les livraisons de ces lots pourront s'étaler sur une à deux semaines, il faut donc que

CONDITIONS DE PAIEMENT:

20% à payer à la commande.
20% à payer à la signature de nos plans d'exécution, et avant mise en fabrication.
40% à payer 20 jours avant la livraison du lot ossature principale, hors pièces d'assemblages.
Le solde est à payer à réception du lot ossature principale, hors pièces d'assemblages. Les pièces d'assemblages étant expédiées sous 4 à 6 jours ouvrés après réception du paiement du solde.

(BATIMENTKIT se réserve le droit dans tous les cas, de demander le paiement du solde, avant toute expédition ou enlèvement de fourniture, pour exclure tout risque d'impayé, et notamment dans le cas où il est impossible d'obtenir de garantie de paiement, auprès d'une assurance crédit).

Autres possibilités notamment à l'export, à convenir au moment de la commande:

Un paiement 100% à 30 jours de livraison, par crédit documentaire irrévocable et confirmé.

L'acheteur, a la possibilité de venir vérifier, la bonne qualité de la marchandise avant paiement, dans les locaux de BATIMENTKIT, ou dans les locaux des sous traitants et fournisseurs de BATIMENTKIT.

Exportation:

Des conditions de paiement particulières, s'appliquent en cas d'exportation des produits BATIMENTKIT: L'acompte de 20% à payer à la commande passe alors de 20% à 30%, ensuite un deuxième acompte de 30% est à payer à la réception de nos plans d'exécution, et avant de lancer la mise en fabrication, ensuite le solde est à verser 20 jours avant le déclenchement de la livraison.

Un paiement 100% à 30 jours de livraison, par crédit documentaire irrévocable et confirmé, est envisageable, mais son acceptation sera soumise à la seule appréciation de la société BATIMENTKIT.

PAIEMENT : En cas d'impayés, à l'échéance de nos factures, nous émettons une première relance. Si cette relance reste sans effet, nous transmettons, le dossier, à notre service de recouvrement. Ce dernier nous facturant ses honoraires, à hauteur de 25% du montant des factures, nous répercutons le montant de ces honoraires, sur les sommes restant dues par nos clients. Si l'action de notre service de recouvrement est infructueuse, les pénalités suivantes, s'appliquent, et s'ajoutent aux 25%, de majoration, explicités plus haut:

A savoir : « Le non paiement à l'échéance convenue entraîne d'une part le versement de 1% par mois de retard sur les sommes dues, d'autre part, une pénalité pour frais de gestion, égale à 10% du montant dû, et ce, sans mise en demeure en ce qui concerne les intérêts conventionnel, et après mise en demeure par lettre recommandée, restée infructueuse pendant quinze jours en ce qui concerne les pénalités ». En cas de non paiement à l'échéance, le vendeur aura la faculté de suspendre l'exécution à toute autre vente en cours de plein droit et sans mise en demeure, voire de résoudre lesdites ventes, un mois après une mise en demeure restée infructueuse.

Note de calculs: La note de calculs sera fournie, sous un délai de 2 à 3 mois après réception du paiement. Le coût de la note de calculs est à verser, en totalité le jour de la commande du bâtiment. Ce coût viendra s'ajouter à l'acompte de « 20% du montant H.T. de la commande », à verser le jour de la commande. Aucune note de calcul ne sera fournie, si elle n'a pas été commandée, et payée en totalité le jour de la commande du bâtiment.

PROPRIETE ET RISQUE : La marchandise demeure la propriété du vendeur jusqu'à paiement intégral du prix. Le transfert de propriété ne s'opère au profit de l'acquéreur qu'après le paiement de la dernière échéance. L'acheteur n'en supporte pas moins tous les risques que la marchandise peut courir ou occasionner. En cas de non-paiement par l'acheteur, le vendeur, sans perdre aucun de ses droits, pourra exiger par lettre recommandée, avec accusé de réception, la restitution des biens aux frais et risques de l'acheteur. Le vendeur pourra unilatéralement et immédiatement faire dresser l'inventaire de la marchandise impayée par l'acheteur. En cas de restitution, les montants déjà versés à la date de cette restitution resteront acquis par le vendeur à titre de dommages et intérêts. L'acheteur encourt les risques afférents aux marchandises dès leur remise matérielle, la prise de possession entraînant celle des risques. Notre réserve de propriété, porte aussi bien sur

vos transitaire ait la capacité de stocker ces fournitures expédiées par lots, en attendant de pouvoir les expédier après regroupage, et chargement éventuel en containers, vers leur adresse de destination. Les délais de livraison indiqués par BATIMENTKIT, sont indicatifs, et BATIMENTKIT décline toute responsabilité en cas de retard de livraison, pouvant entraîner un retard ou report d'expédition des marchandises, par votre transitaire. BATIMENTKIT décline toute responsabilité, en cas de préjudice, pouvant être la résultante d'un retard de livraison, causé par BATIMENTKIT.

Dans le cas, où le transport est pris en charge par BATIMENTKIT, le nombre de containers, précisé dans le devis, est indicatif, tout container supplémentaire éventuellement nécessaire à l'expédition de toutes les marchandises commandées, sera facturé en supplément, au prorata du nombre de container(s) initialement estimé. En cas de non prise en charge des marchandises par le réceptionnaire au port d'arrivée, (ou autre lieu de transit), tous les frais de stockage, storage, stationnement, demurrage, détention, etc... seront pris en charge, par le donneur d'ordre/ client de BATIMENTKIT, qui l'accepte.

EXPEDITIONS : Les marchandises voyagent aux risques et périls de l'acheteur, même en cas de vente franco, ou en port dû. Les marchandises non enlevées dans un délai de 20 jours après notification par lettre par le vendeur de leur mise à disposition pourront être expédiées au destinataire en port dû ou facturées à disposition.

RECLAMATIONS : Les réclamations relatives aux dimensions, quantité, défauts apparents de qualité, composition ou état des marchandises, ne seront prises en considération, que si elles sont formulées avant mise en œuvre, ou avant ré-expédition des produits, vers une autre destination, que le lieu de destination indiqué au contrat, par lettre recommandée dans un délai de 48 heures, à compter de l'arrivée des marchandises au lieu de destination indiqué au contrat et que si l'acheteur a dûment fait valoir ses réserves, auprès du transporteur.

Conseils pour la réception de vos marchandises : Malgré le soin apporté à l'emballage de notre marchandise, il peut arriver que celle-ci soit abîmée au cours de l'acheminement : prenez donc soin de vérifier l'état et le nombre de colis. En cas d'une quelconque détérioration du colis ou de manquant, vous pouvez opter pour le refus du colis ou l'acceptation de ce dernier sous réserves. Dans les deux cas, il est indispensable d'effectuer successivement les opérations suivantes : 1° Ouvrir le colis et vérifier le nombre et l'état des produits. 2° Inscrire les réserves précises et caractérisées sur le document de décharge en présence du livreur. 3° Confirmer ces réserves, dans les 48 heures par lettre recommandée au transporteur Cette précaution vous permettra, si besoin est, de bénéficier de l'assurance transport que nous souscrivons. Aucun recours n'est possible si ces règles n'ont pas été respectées ! Ne jamais noter « Accepté sous réserve de débailage » ou « Accepté sous réserve de contrôle », ces mentions n'ont aucune valeur légale, elles sous-entendent au contraire que les colis ont été réceptionnés en bon état.

RESPONSABILITE : La responsabilité directe ou indirecte du vendeur est expressément limitée, au choix de ce dernier, c'est-à-dire, soit au remplacement des marchandises reconnues défectueuses, soit au remboursement de leur valeur, à l'exclusion de tout paiement d'indemnité à quelque titre que ce soit.

PRIX : Les prix s'entendent hors taxes pour marchandises non emballées, chargées sur camion, départ usine. Les prix mentionnés dans toute proposition, sont basés sur la situation en vigueur à la date de communication de ladite proposition. Entre la date de réception de votre commande, et la livraison de votre commande, il peut se passer plusieurs mois, donc en cas de hausse brutale du prix de l'acier, ou de hausses importantes, des prix de nos fournisseurs au moment où nous livrons votre bâtiment, nous répercutons, la hausse des prix de nos fournisseurs, sans préavis, et dans son intégralité. La formule appliquée pour réactualiser ces prix est alors la suivante: Prix d'achats payés auprès de nos fournisseurs x 1,30% (30% étant la marge de fonctionnement de BATIMENTKIT).

les marchandises, que sur les prix, si elles ont été revendues.

FORCE MAJEURE : Le vendeur ne sera pas tenu responsable de la non-exécution d'une obligation d'un contrat quelconque, en cas de force majeure. Sont notamment considérés comme tels les guerres, pandémies, grèves totales ou partielles, conflits sociaux, incendies, catastrophes naturelles, pénuries de composants ou de carburants, tout accident grave, retrait, suspension ou refus d'autorisation de toute administration, empêchant ou réduisant la fabrication ou le transport.

RESILIATION DE COMMANDES : En cas d'annulation ou de résiliation de commande le montant de l'indemnité acquise au vendeur est égal à 20% minimum du montant de la commande, sauf pour lui à demander réparation plus complète du préjudice.

LOI APPLICABLE : Tout contrat de vente sera, sous tous ses aspects, quels que soient la nationalité du cocontractant et le lieu où le contrat sera signé, soumis dans son intégralité à la loi Française.

CLAUSE ATTRIBUTIVE DE COMPETENCE : En cas de contestation relative à l'exécution du présent contrat pour quelque motif que ce soit, seul le Tribunal de Commerce de BOULOGNE SUR MER, 62201 (France), sera compétent.

Cette compétence ne sera en aucun cas altérée ou modifiée, par les modalités contractuelles, lieu de livraison, mode de paiement, appel en garantie, ou par la pluralité de défendeurs.

Comme rappelé dans nos conditions générales de vente, BATIMENTKIT SARL est une société de vente en gros, de systèmes d'assemblages en KIT.

Les systèmes BATIMENTKIT, permettent de réaliser des ossatures de Bâtiments KIT.

Le client de BATIMENTKIT, est seul responsable, de la mise en œuvre des systèmes BATIMENTKIT, dans le respect des normes de construction, en vigueur dans le pays de destination, et d'implantation des systèmes KIT, BATIMENTKIT. Nous attirons l'attention de nos client, sur la réglementation, quand à la mise à la terre, des ossatures métalliques. Suivant la destination des ossatures métalliques, la mise à la terre, peut être, recommandée, ou obligatoire. BATIMENTKIT décline toute responsabilité, sur ce point en cas de non respect, des normes et obligations.

BATIMENTKIT, décline toute responsabilité, si un client met en œuvre les systèmes KIT BATIMENTKIT, dans des régions où les conditions climatiques, ou l'altitude, sont telles qu'elles imposent de mettre en œuvre des ossatures plus résistantes, que celles commandées à BATIMENTKIT, par ce client.

Nous conseillons aux clients qui ont besoin d'une garantie décennale, ou qui souhaitent avoir une garantie décennale, couvrant leur construction, de contacter un artisan monteur, ou un entrepreneur habilité, à réaliser de tels travaux de construction.

Rappel

Pour les constructions neuves, les rénovations de grande ampleur ou les aménagements divers : La garantie décennale s'applique dès lors que les travaux sont réalisés par une entreprise. La garantie décennale protège le maître d'ouvrage contre les vices et malfaçons affectant le sol, le bâtiment, et la non conformité à certaines normes obligatoires. Toute entreprise dont l'objet est la réalisation de tels travaux a pour obligation légale de souscrire une assurance décennale. La loi 78.12 du 4 janvier 1978.

(Sauf spécification contraire, nos prix sont valables en France métropolitaine (*hors Corse*), pour livraison en KIT, assemblage et montage non inclus). Nos prix sont valables 1 mois à compter de la réception de nos offres.

Les photos jointes à ce devis sont non contractuelles. Nous nous réservons le droit de modifier nos pièces d'assemblage à tout moment, dans le seul but, d'améliorer les rapports Qualité/Prix/ et Solidité/Prix. Nos pièces d'assemblage ont généralement une épaisseur minimale de 4mm, néanmoins certaines pièces d'assemblage d'ossatures de maison, et certains contreventements peuvent être réalisés, en épaisseurs 2mm, dans le respect des normes, et sans que cela nuise à la solidité de nos systèmes KIT. Les poids, et les longueurs des profils précisés dans nos offres, le sont à titre indicatif. Nous nous réservons le droit de remplacer un profil Sigma, par un profil C ou Omega ou Zed, de résistance équivalente ou supérieure, et inversement, en fonction de leur disponibilité, chez nos fournisseurs, sans que cela ne puisse remettre en cause d'aucune manière, le contrat conclu. Quand nous fournissons une note de calculs, nous nous réservons le droit de changer les sections des profils, si la note de calculs l'autorise au regard des normes en vigueur, sans que cela ne puisse remettre en cause d'aucune manière, le contrat conclu. Seuls les produits expressément chiffrés et commandés seront livrés. Les indications concernant les capacités d'isolation, des produits offerts, sont données à titre d'information approximative, et n'engagent pas BATIMENTKIT, en cas d'erreur. Les compléments d'étanchéité, les joints, les obturateurs d'ondes, les membranes d'étanchéité, les bombes de mousse de polyuréthane, ... non chiffrés et donc non commandés, ne seront ni livrés ni dus. La peinture de protection à appliquer sur les tranches, non protégées obtenues après découpe dans nos ateliers ou dans les ateliers de nos fournisseurs, n'est pas fournie. Les pièces de finitions en pièces pliées, non chiffrées, et donc non commandées ne seront ni livrées, ni dues. Les coupes biaises, les découpes autour des ouvertures, et autres coupes de finitions, sont à réaliser sur chantier. Il est de la responsabilité de nos clients, de savoir mettre en œuvre dans les règles de l'art, les produits qu'ils nous achètent. Dans le cas contraire nous leur suggérons de passer par un professionnel. Nos prix ne sont réputés fermes que quand, nous avons encaissé votre chèque d'acompte. Néanmoins, en cas de hausse brutale du prix de l'acier, ou de hausses importantes des prix des nos fournisseurs, nous répercutons la hausse des prix de nos fournisseurs, sans préavis, et dans son intégralité. La formule appliquée pour réactualiser ces prix est alors la suivante: Prix d'achats payés auprès de nos fournisseurs x 1,30% (30% étant la marge de fonctionnement de BATIMENTKIT).

BATIMENTKIT exerce une activité de négoce, achat-revente de profils, de systèmes de fixation et d'assemblage, et d'autres produits du bâtiment. (Il est expressément convenu entre le client de BATIMENTKIT et BATIMENTKIT, que la responsabilité de BATIMENTKIT, ne pourra être engagée, si les ossatures BATIMENTKIT, et autres systèmes, pièces, ou produits vendus par BATIMENTKIT, sont mis en œuvre dans des conditions inappropriées, notamment au regard des règles de la construction, en vigueur dans le pays et la région de destination.) . Le client de BATIMENTKIT, s'engage à ne pas utiliser les croquis et plans fournis par BATIMENTKIT, pour d'autres achats futurs. De même les fournisseurs de BATIMENTKIT, en acceptant cette commande, s'engagent formellement, à ne pas utiliser les croquis et plans qui leurs sont fournis par BATIMENTKIT, et qui sont la propriété de BATIMENTKIT, pour leur propre compte. En cas d'impayés, à l'échéance de nos factures, nous émettons une première relance. Si cette relance reste sans effet, nous transmettons, le dossier, à notre service de recouvrement. Ce dernier nous facturant ses honoraires, à hauteur de 25% du montant des factures, nous répercutons le montant de ces honoraires, sur les sommes restant dues par nos clients. La livraison se fera en une seule fois, ou en plusieurs fois, par postes, ou lots.

Le délai de livraison court à compter de la date d'encaissement de votre acompte. **L'acompte à nous verser à la commande est de 20% du prix HT, par chèque libellé à l'ordre de BATIMENTKIT. (Pour des livraisons hors de la France métropolitaine, nous demandons, une garantie de paiement, (exemple : crédit documentaire, ou autre à convenir, se reporter à nos conditions générales de vente). (Nota: Les délais de livraisons prévisionnels, s'entendent hors périodes de congés)...** Nota: (Pour les sandwich(s) ou profils fabriqués en Europe, en dehors de la France et de la Belgique, le paiement se fait à la commande, (ou au plus tard 1 mois avant la date de livraison souhaitée), et s'ajoute à l'acompte de 20%, à verser à la commande, car BATIMENTKIT doit payer les fournisseurs à la commande.)

Bon pour commande au prix deEUROS HT. Franco.

Madame, Monsieur, Sté..... Profession

Adresse.....

Tél Fax Email

+ Signature de l'acheteur + (si entreprise) Cachet commercial + vos initiales en bas de chaque page.

" La signature entraîne l'acceptation sans réserve, de nos conditions générales de vente"

"Lu et approuvé bon pour accord" au prix de.....Euros HT. + (TVA 20% en sus)

Avec un délai de livraison souhaité vers le

Prévoir la livraison à l'adresse indiquée ci-dessous :

.....

Fait le.....202...

(Le déchargement des marchandises est à la charge du client. Le client doit prévoir un engin de manutention avec fourches, adapté au déchargement de fardeaux pouvant peser jusqu'à deux tonnes. Le client doit s'efforcer de ne pas faire attendre le chauffeur du camion, qui livre la marchandise). (Si le client n'est pas joignable, et pas présent le jour de la livraison, et que celle-ci ne peut donc se faire, les frais de retour de la marchandise, et les frais de re-livraison, seront facturés en plus value au client, et le paiement des marchandises et de cette plus value, sera exigé avant toute re-livraison). (si le lieu de livraison, interdit la livraison par semi-remorque, le client devra le préciser le jour de la commande, sinon les frais de retour de la marchandise, et les frais de re-livraison, seront facturés en plus value au client, et le paiement des marchandises et de cette plus value, sera exigé avant toute re-livraison. Si le lieu de livraison, interdit la livraison par semi-remorque, une plus value minimum de 500€.H.T. sera facturée, elle s'ajoutera, au coût total de la commande)

Vous remerciant pour votre consultation, nous sommes à votre disposition, pour vous donner toutes les informations complémentaires que vous souhaitez.